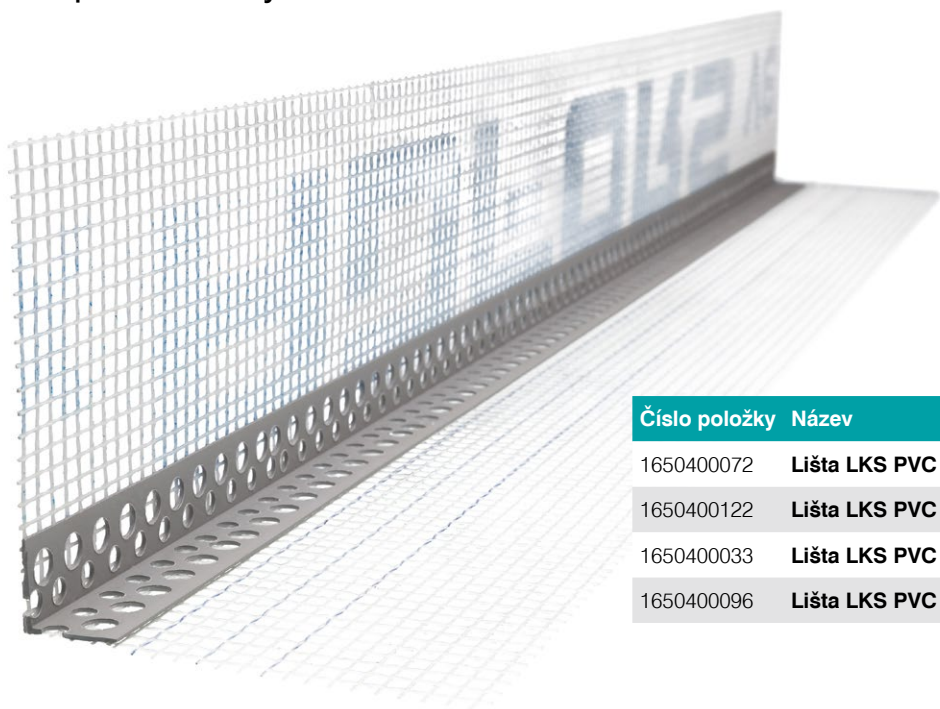


# LIŠTA LKS PVC ROHOVÁ S TKANINOU

RETEK

2023 | 04

PVC rohový profil s výztužnou tkaninou ze skleněných vláken je určený k vyztužení a ochraně všech vnějších rohů a hran v kontaktních zateplovacích systémech.



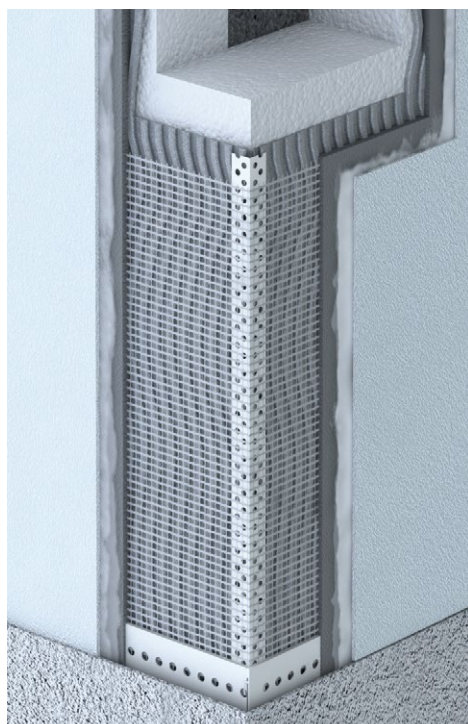
Číslo položky	Název	Délka	Balení
1650400072	Lišta LKS PVC s tkaninou 100	2,0m	50ks
1650400122	Lišta LKS PVC s tkaninou 100	2,5m	50ks
1650400033	Lišta LKS PVC s tkaninou 150	2,5m	50ks
1650400096	Lišta LKS PVC s tkaninou 230	2,5m	50ks

## MATERIÁL

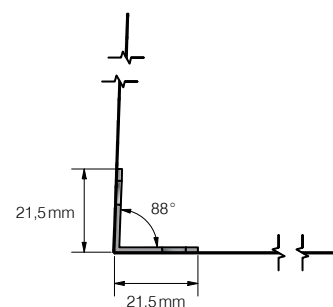
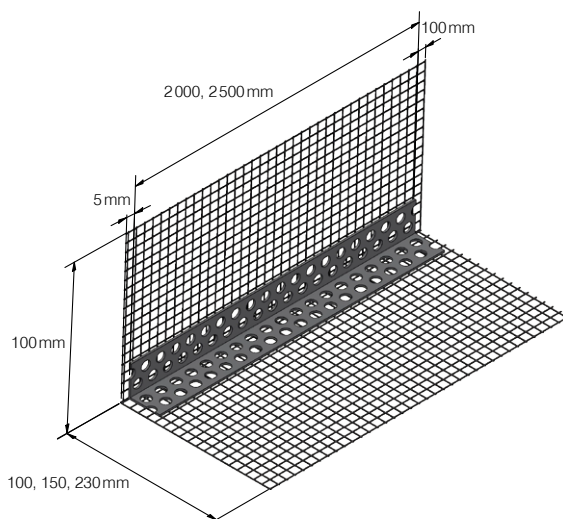
Rohový profil je vyroben z kvalitního houževnatého PVC odolávajícího alkáliím a UV záření. PVC neobsahuje stabilizátory na bázi olova. Šířka každé strany profilu je 21,5mm. Vnitřní úhel mezi stěnami profilu je 88°.

## TKANINA

Z výroby je profil opatřen sklovláknitou výztužnou tkaninou VERTEX s gramáží 145 g/m<sup>2</sup> o šířce 100mm, která je na obou stranách PVC profilu. Tkanina délkově přesahuje PVC profil na jednom konci o cca 100mm. Spojení tkaniny a PVC profilu je zajištěno tzv. koextruzí.



Délka lišty	Šířka tkaniny	Rozměr ramen	Přesahy	Úhel
2000, 2500mm	100×100mm	21,5×21,5mm	5 a 100mm	88°
2000, 2500mm	100×150mm	21,5×21,5mm	5 a 100mm	88°
2000, 2500mm	100×230mm	21,5×21,5mm	5 a 100mm	88°



# LIŠTA LKS PVC ROHOVÁ S TKANINOU

## POUŽITÍ A VÝHODY

- vyztužení vnějších rohů a hran
- ochrana rohů a hran proti mechanickému poškození
- zajištění požadované rovinnosti rohů a hran
- zabráňuje vzniku trhlin v oblasti rohů a hran

## UPOZORNĚNÍ

Rohovou lištu nepoužívejte na vodorovné rohy a hrany, přes které může téct voda (např. nadpraží, založení ETICS v oblasti soklu). Rohová lišta neumožňuje účinný odkap vody.

## NÁVOD K POUŽITÍ

Lišty se vkládají do předem nanesené stěrkové hmoty (souvislý pruh o min. šířce 100 mm) provedené na povrchu izolantu. Lištu přiložíme na roh izolantu, zatlačíme do stěrkové hmoty (musí dojít k protlačení hmoty přes otvory ve stěnách profilu v jeho celé délce). Rovinnost a svislost se kontroluje průběžně přiloženou vodováhou. Následně se do stěrkové hmoty zatlačí hladkou stranou hladítka i tkanina a povrch stěrky

na izolantu se uhladí hladítkem. Délkové napojování jednotlivých rohových profilů se provádí těsným přiložením konců k sobě. Jednotlivé profily se zkracují speciálními nůžkami, které jsou určeny pro zkracování lišt používaných v ETICS. Spoje lišt, které nejsou vyztuženy přesahující sklováknitou tkaninou, je nutné vyztužit přířezem tkaniny o rozměru cca 250×250 mm.

## PODMÍNKY POUŽITÍ

Montáž lišty se nesmí provádět při teplotě vzduchu a povrchové teplotě podkladu nižší než 5 °C a vyšší než 30 °C. Po celou dobu montáže, až po dobu zrání finální povrchové úpravy, je nutno lištu chránit před přímým působením slunečního záření a před přímými povětrnostními vlivy.

## BALENÍ A SKLADOVÁNÍ

Baleno v papírové krabici. Skladování a přeprava na suchém zastřešeném místě při teplotách od 5 °C do 30 °C, vždy ve vodorovné poloze.